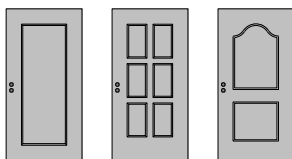
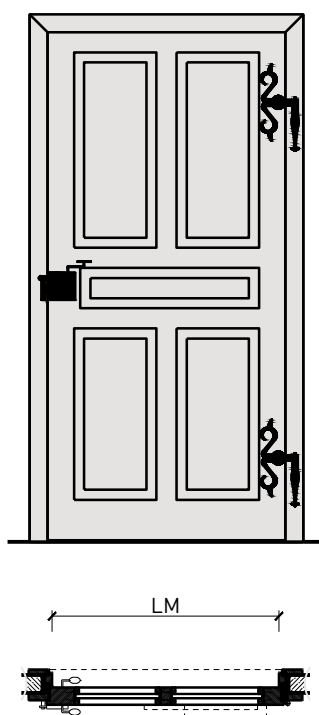


# 1-flg. Massivholztür EI30 "Antik" Füllungs- oder Brettertür

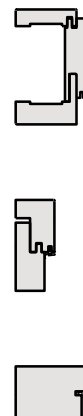


# 1-flg. Massivholztür EI30 "Antik" Füllungs- oder Brettertür

## Übersicht (Füllungstür)



### Zargenarten



#### Beschreibung:

- Feuerhemmende EI30 Drehtür

#### Zargen:

- Blockfutzerzarge
- Blockzarge / Blendrahmen
- Holzumfassungzarge

#### Einbau in:

- Massivbauwand
- Leichtbauwand

#### Holzarten Zargen:

- Laub- und Nadelhölzer

#### Türblätter:

- Füllungstür 48 mm

#### Holzarten für Türblätter:

- Anleimer: Laub- und Nadelhölzer
- Einleimer: Laub- und Nadelhölzer

#### Holzarten und Oberflächen:

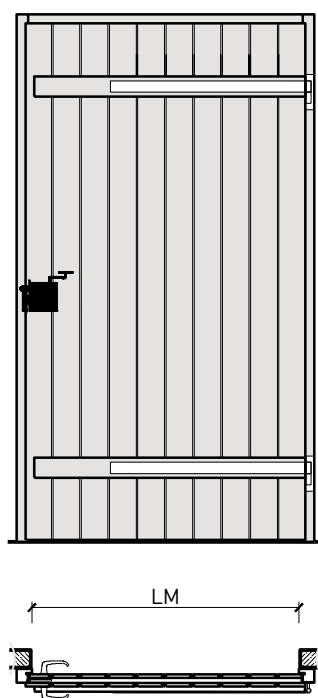
- Laub- und Nadelhölzer
- Deckfurniere und Massivaufdopplungen
- Sockelbleche und Dekore
- Profilierungen
- Verkleidungen aus Stahlblech, Niro, Alu, Messing
  
- Roh oder grundiert für Anstrich
- Farblos lackiert oder geölt
- Nach Muster gebeizt und lackiert
- RAL / NCS lackiert oder Sondertöne

#### Verglasung / Füllung:

- Holzfüllungen glatt oder profiliert

# 1-flg. Massivholztür EI30 "Antik" Füllungs- oder Brettertür

## Übersicht (Brettertür)



### Zargenarten



### Beschreibung:

- Feuerhemmende EI30 Drehtür

### Zargen:

- Blockfutzerzarge
- Blockzarge / Blendrahmen
- Holzumfassungzarge

### Einbau in:

- Massivbauwand
- Leichtbauwand

### Holzarten Zargen:

- Laub- und Nadelhölzer

### Türblätter:

- Brettertür 48 mm

### Holzarten für Türblätter:

- Anleimer: Laub- und Nadelhölzer
- Einleimer: Laub- und Nadelhölzer

### Holzarten und Oberflächen:

- Laub- und Nadelhölzer
- Deckfurniere und Massivaufdopplungen
- Sockelbleche und Dekore
- Profilierungen
- Verkleidungen aus Stahlblech, Niro, Alu, Messing
- Roh oder grundiert für Anstrich
- Farblos lackiert oder geölt
- Nach Muster gebeizt und lackiert
- RAL / NCS lackiert oder Sondertöne

# 1-flg. Massivholztür EI30 "Antik" Füllungs- oder Brettertür

## Eigenschaften

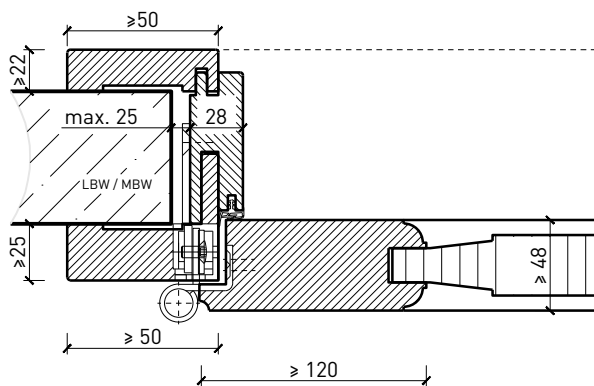
| Eigenschaft                                  |  | 1-flg. Massivholztür EI30<br>"Antik" Füllungstür | 1-flg. Massivholztür EI30<br>"Antik" Brettertür |
|--|--|--|---|
| <b>Funktionen</b>                            | Brandschutz (EN 1634-1)  | EI30   |   |
|  | Dauerfunktion (EN 1191)  | -  |   |
|  | Rauchschutz (EN 1634-3)  | -  |   |
|  | Schallschutz (EN ISO 10140-2)  | -  |   |
|  | Panik (EN 179)   | Ja   |   |
|  | Panik (EN 1125)  | Ja   |   |
|  | Einbruchschutz (EN 1627)   | -  |   |
|  | Durchschusshemmung (EN 1522)   | -  |   |
|  | Klima (EN 12219)   | -  |   |
|  | Feuchtraum (EN 16580)  | -  |   |
|  | Nassraum (EN 16580)  | -  |   |
| <b>Einbau (Wandaufbau funktionsabhängig)</b> | Leichtbauwand (EN 1363-1)  | Ja   |   |
|  | Massivbauwand (EN 1363-1)  | Ja   |   |
|  | Lignum Wände (STP)   | Ja   |   |
|  | Systemwände (voll/verglast) gem. Zulassung   | -  |   |
| <b>Holzarten</b>                             | Laub- und Nadelhölzer  |  |   |
| <b>Sonderformen</b>                          | -  |  |   |
| <b>Servicetüre</b>                           | Einbau   | -  |   |
| <b>Glas / Füllung</b>                        | Einbau von Glas  | -  |   |
|  | Einbau von Füllungen   | Ja   | -   |
| <b>Bänder</b>                                | Objekband  | Ja   |   |
|  | verdecktliegendes Band   | Ja   |   |
|  | Einbohrbänder  | Ja   |   |
|  | geschmiedetes Antikband  | Ja   |   |
| <b>Schlösser</b>                             | Aufgesetztes Kastenschloss   | Ja   |   |
| <b>Türschliesser</b>                         | offen  | Ja   |   |
|  | verdecktliegender Türschliesser  | Ja   |   |
| <b>dekorative Oberflächen</b>                | Metalle (Edelstahl, Stahl, Messing, vollflächig (verklebt) oder in Teilflächen aufgeklebt) | Ja   |   |
|  | Glas ≤ 4 mm auf Türflügel geklebt  | -  |   |
|  | brennbare Oberflächenschicht   | Ja   |   |
|  | dekorative Fräsungen   | Ja   |   |

Weitere mögliche Ausführungsvarianten und Multifunktionen auf Anfrage.

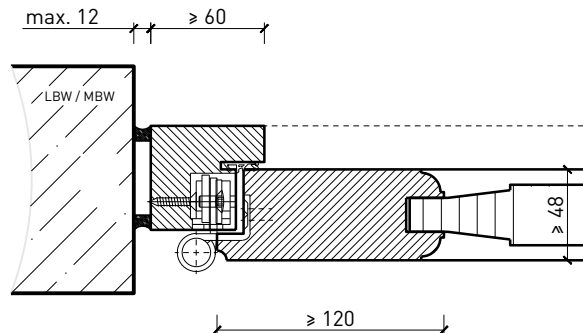
# 1-flg. Massivholztür EI30 "Antik" Füllungs- oder Brettertür

## Zargen (Füllungstür)

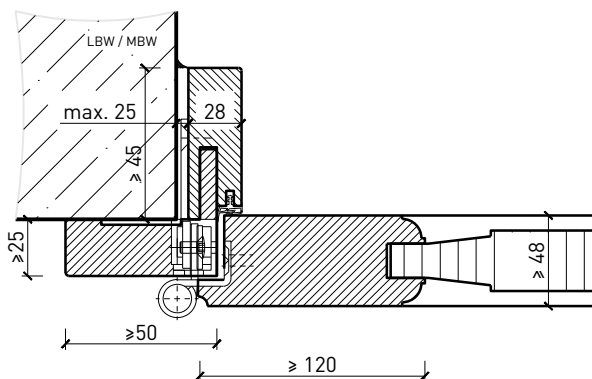
Holzumfassungsfutter



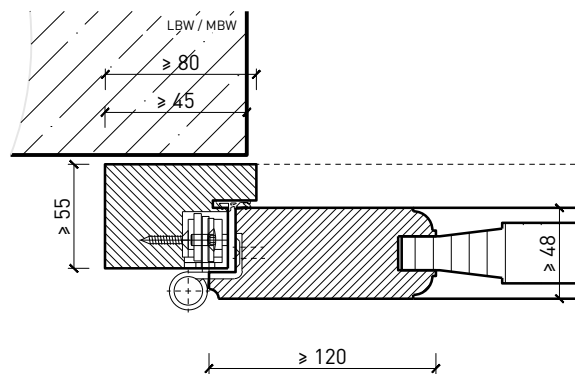
Blockrahmen



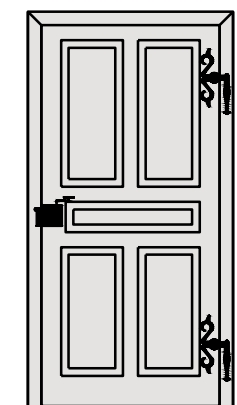
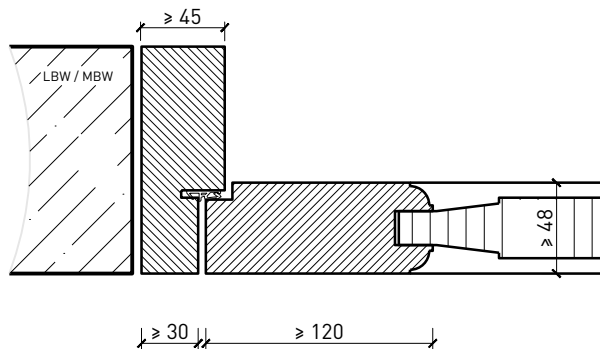
Renovierungsfutter, Türe gefälzt



Blendrahmen, Türe überfälzt



Blockfutterzarge, Türe gefälzt

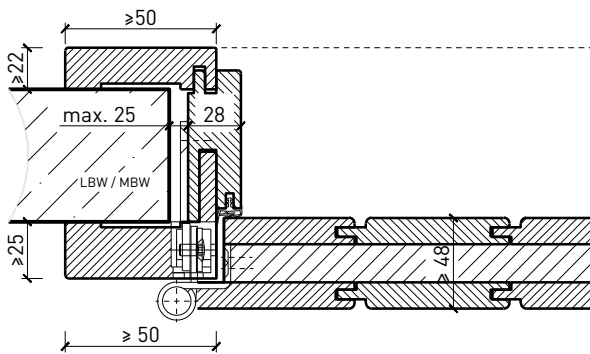


Weitere mögliche Ausführungsvarianten und Multifunktionen auf Anfrage.

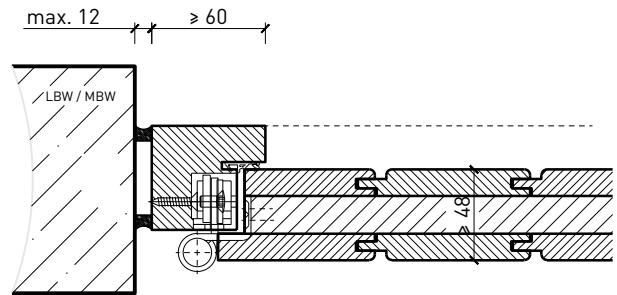
# 1-flg. Massivholztür EI30 "Antik" Füllungs- oder Brettertür

## Zargen (Brettertür)

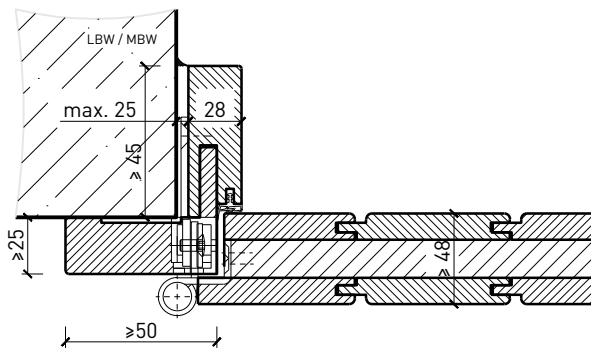
Holzumfassungsfutter



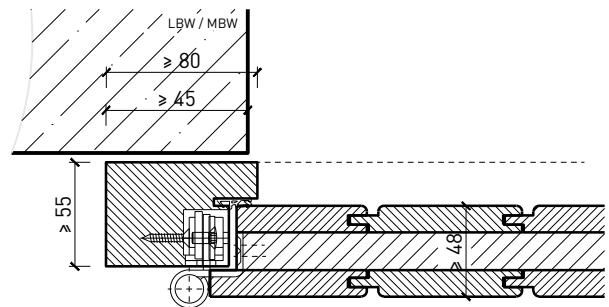
Blockrahmen



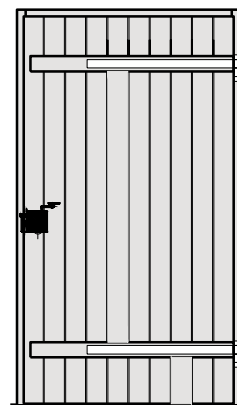
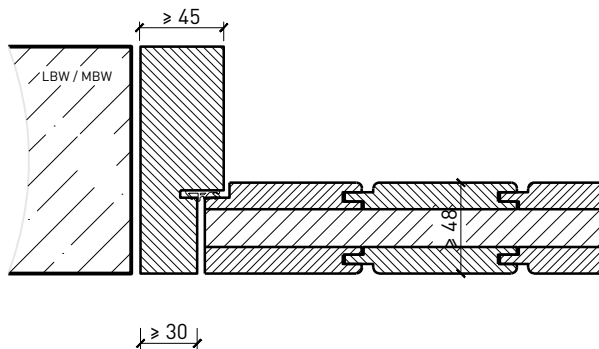
Renovierungsfutter, Türe gefälzt



Blendrahmen, Türe überfälzt



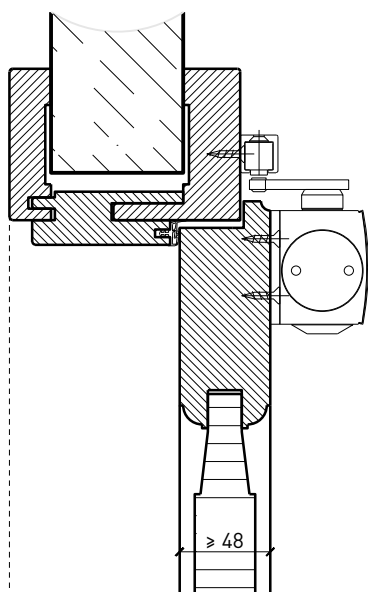
Blockfutterzarge, Türe gefälzt



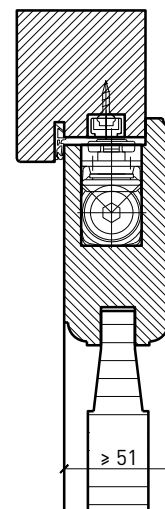
Weitere mögliche Ausführungsvarianten und Multifunktionen auf Anfrage.

# 1-flg. Massivholztür EI30 "Antik" Füllungs- oder Brettertür Oberteil. Türschliesser. Bodenanschluss

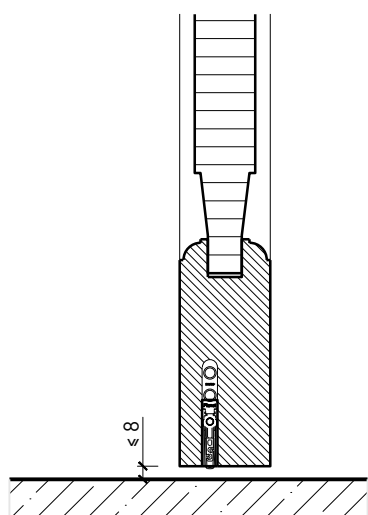
Türschliesser bandseitig\*



Türschliesser integriert\*



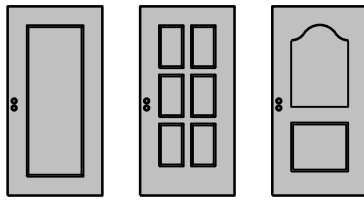
Streiftüre



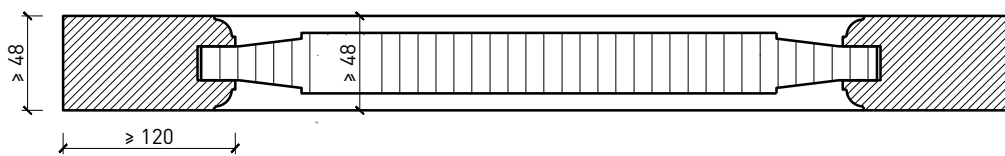
\* Ausführungen untereinander kombinierbar  
Weitere mögliche Ausführungsvarianten und Multifunktionen auf Anfrage.

# 1-flg. Massivholztür EI30 "Antik" Füllungs- oder Brettertür

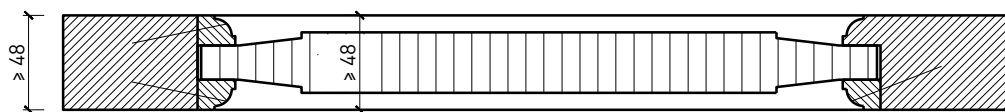
## Verglasungen



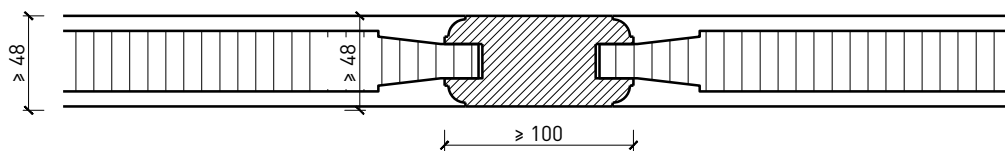
Füllung mittig  
ohne Füllungsleiste



Füllung mittig  
mit Füllungsleisten



Sprosse,  
mit oder ohne Füllungsleisten



Weitere mögliche Ausführungsvarianten und Multifunktionen auf Anfrage.