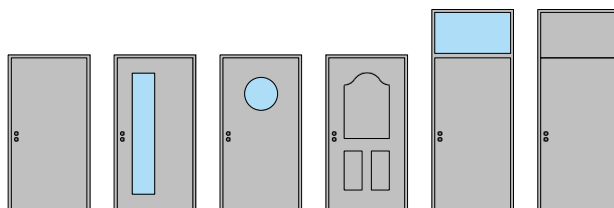


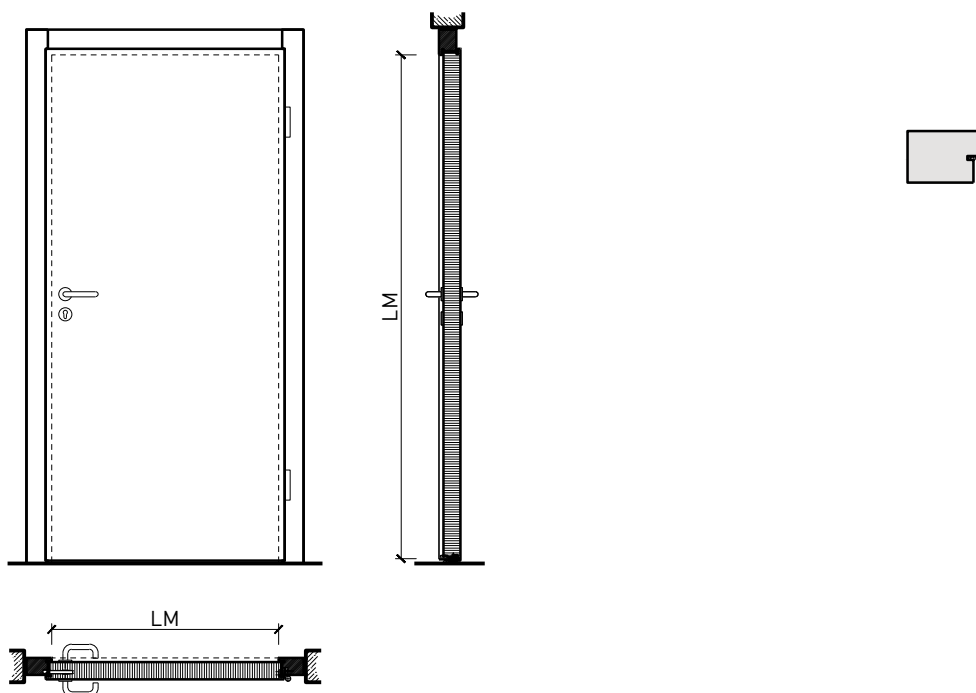
1-flg. Aussenüre EI30 Vollbau 51/68 mit optionalem Glaseinsatz, Holz/Holz



1-flg. Aussentüre EI30 Vollbau 51/68 mit optionalem Glaseinsatz, Holz/Holz

Übersicht

Zargenarten



Beschreibung:

- Feuerhemmende EI30 Drehtür
- Rauchschutz S200
- Schallschutz bis Rw 39 dB
- Einbruchschutz bis RC3
- Nassraumtüre
- Feuchtraumtüre

Zargen:

- Blockzarge / Blendrahmen
- mit Oberlichtern, Oberblenden und Seitenteilen möglich

Einbau in:

- Massivbauwand
- Leichtbauwand

Holzarten Zargen:

- Laub- und Nadelhölzer

Türblätter:

- Sperrtüren 51 mm
- Sperrtüren 68 mm
- Diverse Aufdopplungen möglich
- Friesbreite umlaufend ≥ 150 mm (bei Verglasungen)

Holzarten für Türblätter:

- Anleimer: Laub- und Nadelhölzer
- Einleimer: Laub- und Nadelhölzer

Holzarten und Oberflächen:

- Laub- und Nadelhölzer
- Deckfurniere und Massivaufdopplungen
- Kunstharzdecklagen
- Sockelbleche und Dekore
- Profilierungen
- Verkleidungen aus Stahlblech, Niro, Alu, Messing
- Roh oder grundiert für Anstrich
- Farblos lackiert oder geölt
- Nach Muster gebeizt und lackiert
- RAL / NCS lackiert oder Sondertöne

Verglasung / Füllung:

- Brandschutz- Klargläser
- Brandschutz- Strukturgläser
- Isoliergläser
- Schallschutzgläser
- Einbruchhemmende Gläser
- Gläser mit Folien und Veredelungen

1-flg. Aussentüre EI30 Vollbau 51/68 mit optionalem Glaseinsatz, Holz/Holz

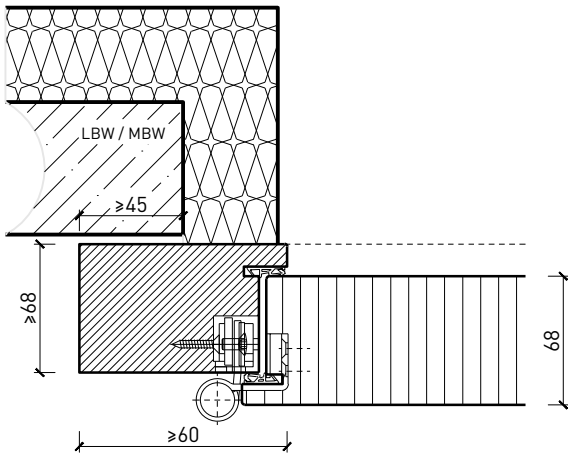
Eigenschaften

| Eigenschaft | | 1-flg. Aussentüre 51mm Vollbau ohne Glaseinsatz | 1-flg. Aussentüre 68mm Vollbau mit/ohne Glaseinsatz |
|--|--|---|--|
| Funktionen | Brandschutz (EN 16034) | EI30 | |
| | Dauerfunktion (EN 1191) | C5 | |
| | Rauchschutz (EN 1634-3) | S200 | |
| | Schallschutz (EN ISO 10140-2) | bis Rw 32 dB | bis RW 39 dB |
| | Panik (EN 179) | Ja | |
| | Panik (EN 1125) | Ja | |
| | Einbruchschutz (EN 1627) | - | |
| | Durchschusshemmung (EN 1522) | - | |
| | Klima (EN 12219) | 3c - 3e | |
| | Luftdurchlässigkeit (EN 12207) | Klasse 4 | |
| | Widerstand g. Windlast (EN 12210) | Klasse C5 | |
| | Schlagregendichtheit (EN 12208) | Klasse 4A | Klasse 5A |
| | Wärmedämmung UD (EN 10077-1) | 1,3 W/m2K | 1.247 W/m2K |
| | Feuchtraum | Ja | |
| | Nassraum (RAL RG 426) | Ja | |
| | Hochwasserbeständigkeit (PFB) | - | S1.3 mit Glas / 1.8 ohne Glas |
| Hagelschutz (VKF) | HW 3-7 | | |
| Einbau (Wandaufbau funktionsabhängig) | Leichtbauwand (EN 1363-1) | Ja | |
| | Massivbauwand (EN 1363-1) | Ja | |
| | Systemwände (voll/verglast) gem. Zulassung | - | Ja |
| Holzarten | Laub- und Nadelhölzer | | |
| Sonderformen |  | Flügel mit Rundbogen (Kreisförmig, elliptisch, Segment- und Korbboogen) | |
| Glas / Füllung | Einbau von Glas | - | Ja |
| | Einbau von Füllungen | - | |
| Bänder | Objektband | Ja | |
| | verdeckt liegendes Band | - | Ja |
| Türschliesser | offen | Ja | |
| | verdeckt liegender Türschliesser | - | Ja |
| dekorative Oberflächen | Metalle (Edelstahl, Stahl, Messing, vollflächig (verklebt) oder in Teilflächen aufgeklebt) | Ja | |
| | Glas ≤ 4 mm auf Türflügel geklebt | Ja | |
| | vorgehängte Doppel | Ja | |
| | brennbare Oberflächenschicht | Ja | |
| | dekorative Fräsungen | Ja | |

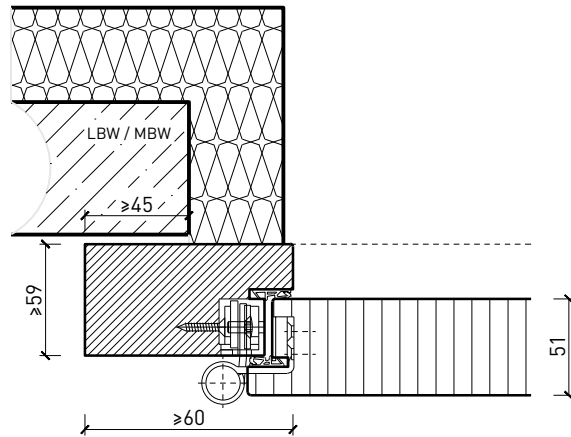
Weitere mögliche Ausführungsvarianten und Multifunktionen auf Anfrage.

1-flg. Aussentüre EI30 Vollbau 51/68 mit optionalem Glaseinsatz, Holz/Holz Blockzarge

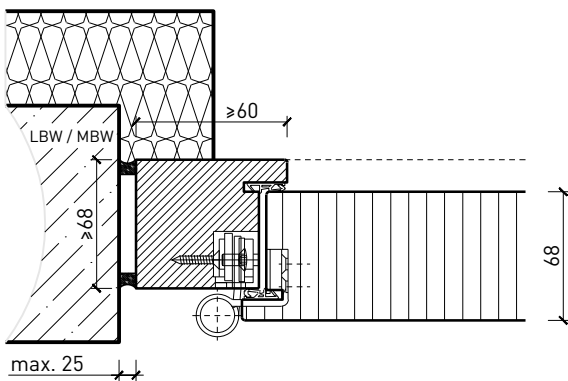
Blendrahmen 68 mm, Türe gefälzt



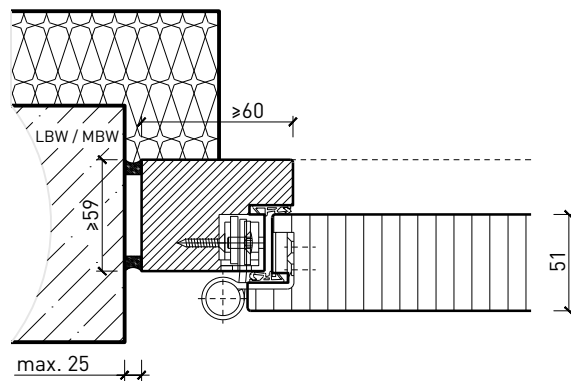
Blendrahmen 59 mm, Türe gefälzt



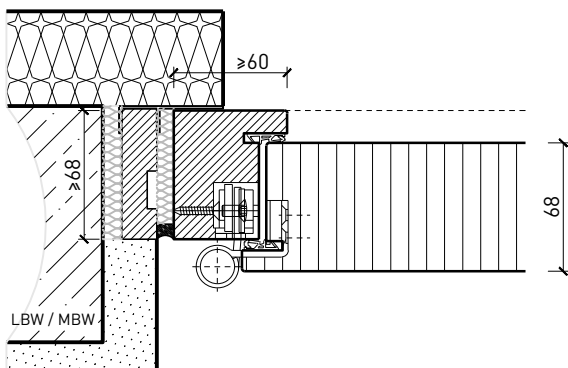
Blockrahmen 68 mm, Türe gefälzt



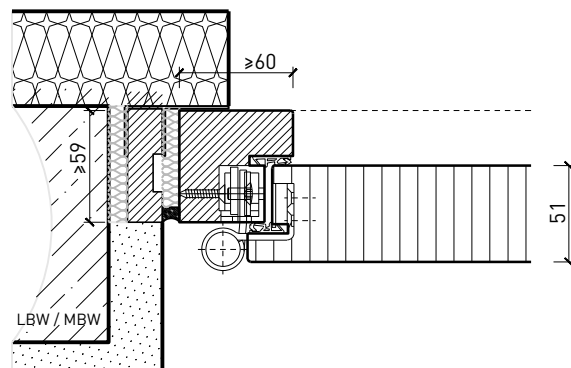
Blockrahmen 59 mm, Türe gefälzt



Blockrahmen 68 mm mit Blindstock, Türe gefälzt



Blockrahmen 59 mm mit Blindstock, Türe gefälzt

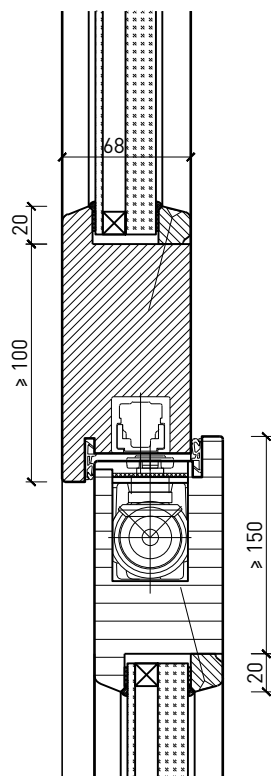


Weitere mögliche Ausführungsvarianten und Multifunktionen auf Anfrage.

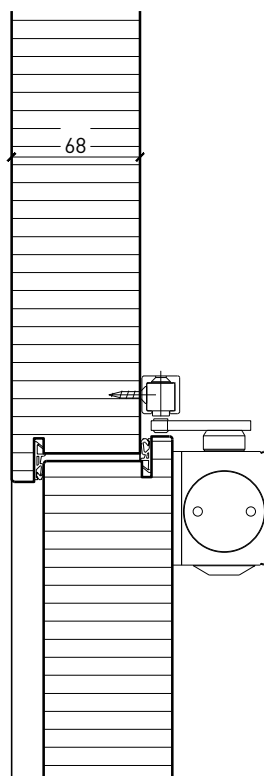
1-flg. Aussentüre EI30 Vollbau 51/68 mit optionalem Glaseinsatz, Holz/Holz

Oberteil. Türschliesser. Bodenanschluss

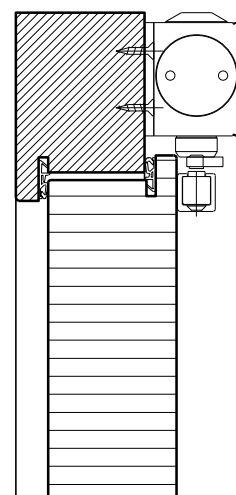
Türe / Oberteil verglast*
integrierter Türschliesser*



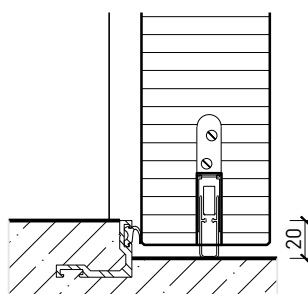
Türe / Oberteil voll*
Türschliesser bandseitig*



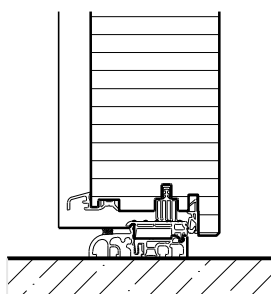
Türschliesser bandseitig*



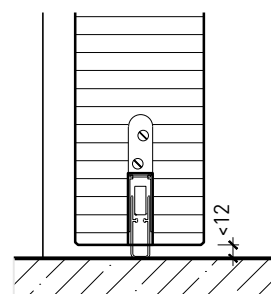
Anschlagwinkel mit
Dichtung 40x30*



Anschlagsschwelle

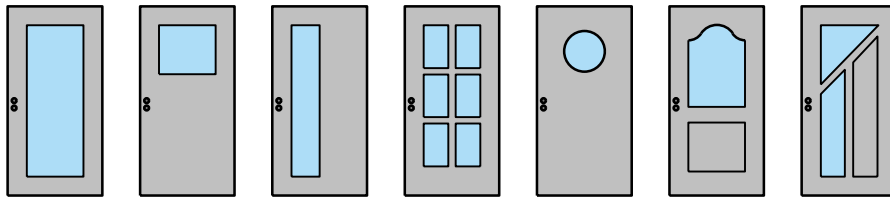


Streiftüre

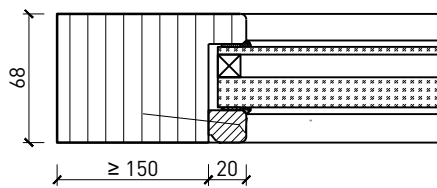


* Ausführungen untereinander kombinierbar
Weitere mögliche Ausführungsvarianten und Multifunktionen auf Anfrage.

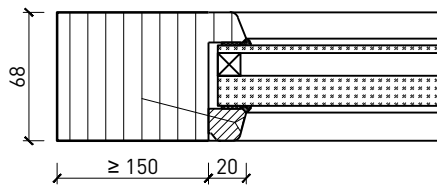
1-flg. Aussentüre EI30 Vollbau 51/68 mit optionalem Glaseinsatz, Holz/Holz Verglasungen



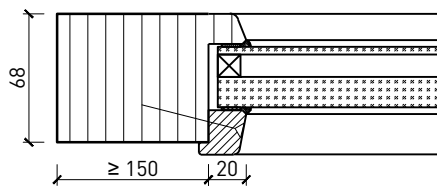
Glas mittig
Glasleiste einseitig



Glas mittig
Glasleiste einseitig schräg



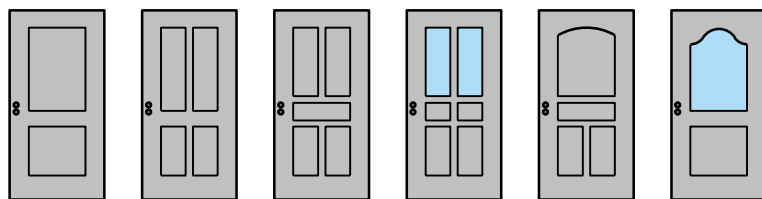
Glas mittig
Glasleiste einseitig schräg



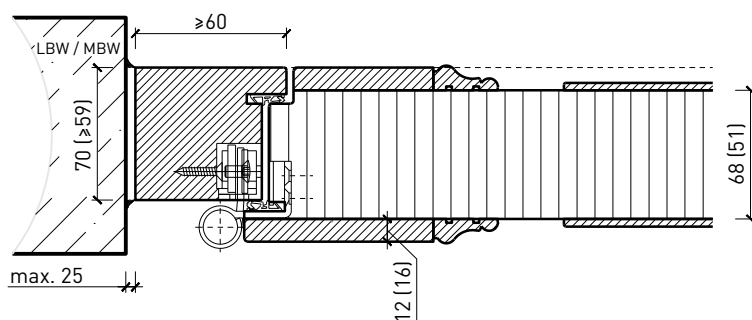
Weitere mögliche Ausführungsvarianten und Multifunktionen auf Anfrage.

1-flg. Aussentüre EI30 Vollbau 51/68 mit optionalem Glaseinsatz, Holz/Holz

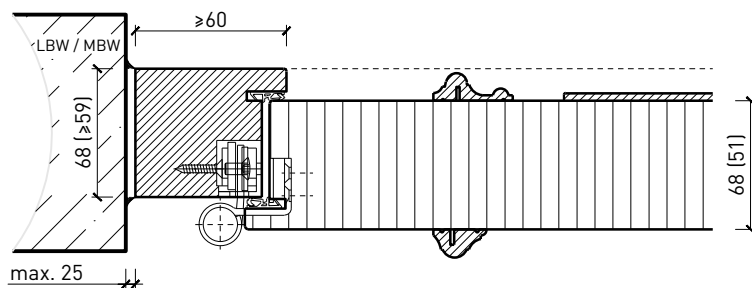
Stiltüren



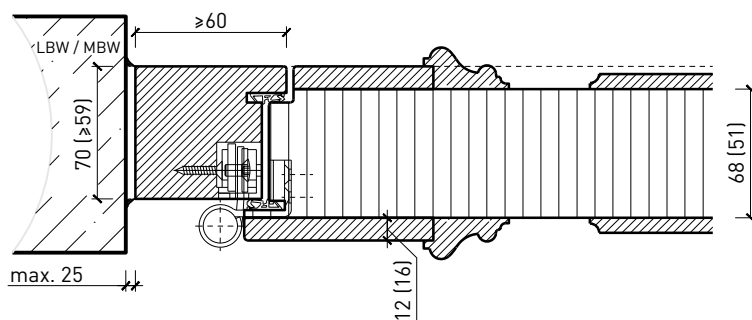
Blockrahmen 68 mm, Türe gefälzt



Blockrahmen 68 mm, Türe gefälzt



Blockrahmen 68 mm, Türe gefälzt



Weitere mögliche Ausführungsvarianten und Multifunktionen auf Anfrage.